



23 Rue Denis Papin, 7  
7170 Brie-Comte-Robert, France



+33 1 60 02 26 96



Contact@2rdistrib.com



Portefeuille d'entreprise et de  
produits - 2R DISTRIB

**DESIGN INNOVANT ET FIABILITÉ :  
NOTRE CATALOGUE DE FENÊTRES  
ET PORTES EN PVC**

---





# Table des matières

Mesdames et Messieurs	04
Les avantages des fenêtres et portes 2R DISTRIB	06
Produits de fenêtre	08
Notre vision	13
Produits de Portes	14
Notre mission	18
Stratégie	19
Façade en verre	20



## Mesdames et Messieurs

---

Nous sommes heureux de vous présenter notre catalogue de fenêtres et portes en PVC. En tant qu'experts dans ce domaine, nous nous sommes fixé comme objectif de vous offrir les meilleures solutions possibles pour vos projets de construction. Nous sommes fiers de pouvoir offrir une large gamme de produits qui impressionnent par leur qualité et leur durabilité.



Nos fenêtres et nos portes se caractérisent par des technologies innovantes, des designs attrayants et une efficacité énergétique élevée. Nous sommes conscients que chaque projet de construction est individuel et a ses propres exigences. C'est pourquoi nous offrons une variété d'options pour nous assurer que nos produits sont parfaitement adaptés à vos besoins.

Notre philosophie d'entreprise est de toujours offrir le meilleur à nos clients. Nous nous efforçons de combiner des produits de qualité supérieure avec un service client exceptionnel. Nous voulons nous assurer non seulement que vous trouviez les bonnes fenêtres et portes avec nous, mais aussi que vous puissiez établir un partenariat sur lequel vous pouvez compter.



Nos fenêtres et nos portes se caractérisent par des technologies innovantes, des designs attrayants et une efficacité énergétique élevée. Nous sommes conscients que chaque projet de construction est individuel et a ses propres exigences. C'est pourquoi nous offrons une variété d'options pour nous assurer que nos produits sont parfaitement adaptés à vos besoins.

**Cordialement,**  
**2R DISTRIB Team**



## Les avantages des fenêtres et portes 2R DISTRIB

### Haute qualité et durabilité :

Nos fenêtres et nos portes sont fabriquées avec des matériaux de haute qualité et résistent aux intempéries et aux rayons UV. Par rapport aux matériaux traditionnels tels que le bois ou l'aluminium, nos produits sont moins sujets aux dommages et à l'usure.

### Faible entretien :

Nos portes et fenêtres nécessitent peu d'entretien car elles sont fabriquées à partir de matériaux durables et ont une surface lisse facile à nettoyer.

### Efficacité énergétique :

Nos portes et fenêtres offrent une excellente isolation et réduisent les pertes d'énergie. Cela permet de réduire les coûts énergétiques et d'atteindre un meilleur bilan énergétique.

### Personnalisabilité :

Nous proposons une large gamme de couleurs, de designs, de types de verre et de raccords afin que nos clients puissent trouver le produit parfait pour leurs besoins et leurs goûts individuels.

### Respect de l'environnement :

Nos fenêtres et nos portes sont écologiques et peuvent être recyclées, contribuant ainsi à réduire notre impact environnemental.



## PRODUITS DE FENÊTRE

Nous pouvons également vous aider avec les petites choses qui font une grande différence, choisir la bonne porte ou fenêtre peut être une tâche délicate. Nous nous sommes donc assurés que notre gamme convient à une variété de maisons, anciennes et nouvelles.

Produits pour vous





# PRODUITS DE FENÊTRE

2R DISTRIB eest synonyme d'une entreprise offrant des fenêtres qui correspondent à l'architecture de votre maison et à votre style personnel.

## Fenêtre principale

Le système de fenêtre principal est conçu pour l'esthétique et l'architecture lors de projets spéciaux avec moins d'apparence de profil et plus de vue sur le terrain. Est un système de châssis caché dans lequel toutes les largeurs visibles de l'extérieur peuvent être de 55 mm.

Barrière en polyamide renforcé de fibre de verre de 34 mm, le système avec une profondeur totale de cadre de 92 mm. il permet l'utilisation de grandes ouvertures souhaitées et de différentes combinaisons de verre. aliquip ex

## Icon 70 BV

ICON 70BV est un système de fenêtre innovant et performant qui offre une visibilité minimale du profil. Grâce à sa conception de liaison spéciale, ICON 70BV gagne un aspect plus esthétique.

Le système ICON 70BV est une proposition de 2R DISTRIB pour des systèmes isolés avancés qui répondent aux normes élevées de tous les marchés développés et incluent une conception moderne pour les éléments de construction architecturaux extérieurs qui nécessitent des performances thermiques

## Icone 65 HV

ICON 65 HV est un système de fenêtre innovant à haute performance qui offre une visibilité minimale du profil grâce à sa conception spéciale de ventilation dissimulée.

Le système ICON 65 HV est une proposition de 2R DISTRIB pour des systèmes isolés avancés qui répondent aux normes élevées de tous les marchés développés et incluent une conception moderne pour les éléments de construction architecturaux extérieurs qui nécessitent des performances thermiques.

## Nos produits



Fenêtre principale



Icon 70 BV



Icone 65 HV



## Les fenêtres

# Fenêtre principale

Le système de fenêtre principale est conçu pour l'esthétique et l'architecture lors de projets spéciaux avec moins d'apparence de profil et plus de vue sur le terrain. Est un système de châssis caché dans lequel toutes les largeurs visibles de l'extérieur peuvent être de 55 mm. Barrière en polyamide renforcé de fibre de verre de 34 mm, le système avec une profondeur totale de cadre de 92 mm.

## Propriétés techniques

Largeur visible du système (fixe)	55 mm
Largeur visible du système (évent)	55 mm
Épaisseur du système (fixe)	92 mm
Épaisseur du système (évent)	114 mm
Moment d'inertie du meneau renforcé (Ix)	up to 53,78 cm <sup>4</sup>
Moment d'inertie du meneau renforcé (Iy)	up to 8,25 cm <sup>4</sup>
Épaisseur de vitrage	24 - 58 mm
Dimensions minimales du châssis	365 mm x 700 mm
Dimensions max.	1300 mm x 2400 mm
Épaisseur de rupture thermique	34 mm
Poids maximal de la ceinture	180 Kg

## valeurs de performances

TS EN 12207	Perméabilité à l'air	600 Pa
TS EN 12208	Étanchéité à l'eau	1050 Pa
TS EN 12210	Résistance à la charge du vent	1600 Pa
TS EN 12210	Résistance à la charge de vent de sécurité	2400 Pa
EN 10.077-2	Isolation thermique	Uw: 1,21 W/m <sup>2</sup> .K



## Les fenêtres

# Icon 70 BV

ICON 70BV est un système de fenêtre innovant et performant qui offre une visibilité minimale du profil. Grâce à sa conception de liaison spéciale, ICON 70BV gagne un aspect plus esthétique. Le système ICON 70BV est une proposition de 2R DISTRIB pour des systèmes isolés avancés qui répondent aux normes élevées de tous les marchés développés et incluent une conception moderne pour les éléments de construction architecturaux extérieurs qui nécessitent des performances thermiques.

## Propriétés techniques

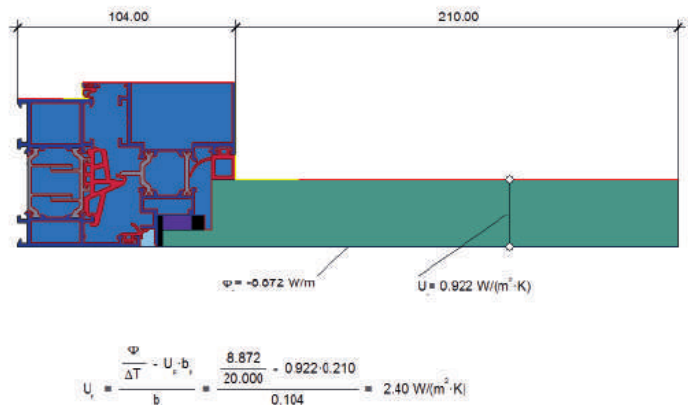
Largeur visible du système (fixe)	74,4 mm
Épaisseur du système (fixe)	70 mm
Épaisseur du système (Vend)	79 mm
Épaisseur de vitrage	16 - 52 mm
Épaisseur de rupture thermique	20 - 34 mm

## valeurs de performances

TS EN 12207	Perméabilité à l'air	NA
TS EN 12208	Étanchéité à l'eau	NA
TS EN 12210	Résistance à la charge du vent	NA
TS EN 12210	Résistance à la charge de vent de sécurité	NA

## Graphique thermique

Ce calcul a été effectué avec un remplissage de verre de valeur  $U_g$  de 1,0 W/m<sup>2</sup>.K.miques.





## Les fenêtres

# Icône 65 HV

ICON 65 HV est un système de fenêtre innovant à haute performance qui offre une visibilité minimale du profil grâce à sa conception spéciale de ventilation dissimulée.

Le système ICON 65 HV est une proposition de 2R DISTRIB pour des systèmes isolés avancés qui répondent aux normes élevées de tous les marchés développés et incluent une conception moderne pour les éléments de construction architecturaux extérieurs qui nécessitent des performances thermiques.

## Propriétés techniques

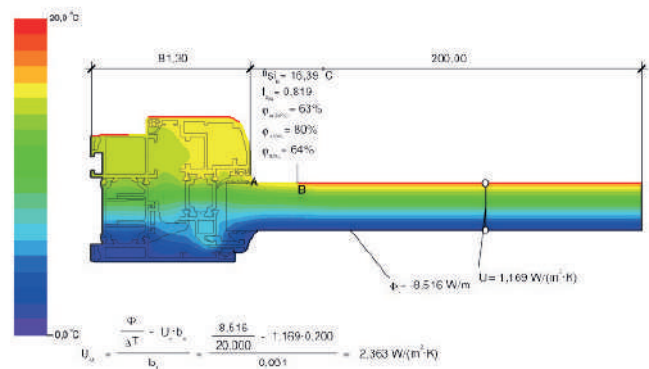
Largeur visible du système (fixe)	34 mm
Largeur visible du système (Vend)	53 mm
Épaisseur du système (fixe)	65 mm
Épaisseur du système (Vend)	65,5 mm
Épaisseur de vitrage	24 mm
Épaisseur de rupture thermique	22 - 34 mm

## valeurs de performances

TS EN 12207	Perméabilité à l'air	NA
TS EN 12208	Étanchéité à l'eau	NA
TS EN 12210	Résistance à la charge du vent	NA

## Graphique thermique

Ce calcul a été effectué avec un remplissage de verre de valeur Ug de 1,0 W/m2.K.





## Notre vision

Notre vision est de dépasser vos attentes et de rester à jour dans le domaine de la production de portes et fenêtres ainsi que des façades en verre

Engagement

Professionalisme

Innovation

Qualité

## PRODUITS DE PORTES

Nous pouvons également vous aider avec les petites choses qui font une grande différence, choisir la bonne porte ou fenêtre peut être une tâche délicate. Nous nous sommes donc assurés que notre gamme convient à une variété de maisons, anciennes et nouvelles.

Produits pour vous



## PRODUITS DE PORTES

Conçues pour être belles et performantes toute une vie, les portes d'entrée 2R DISTRIB sont conçues pour résister aux conditions météorologiques extrêmes.

### Icon 70 D

La porte ICON 70 D est la solution fiable pour les entrées de votre bâtiment, elle est idéale pour les portes de sortie de secours avec barres anti-panique, mais offre également une solution appropriée pour les portes d'entrée-sortie de bâtiment à verrouillage multiple.

La porte Icon 70 D a été conçue avec une rupture de pont thermique en polyamide renforcé et une structure à 3 compartiments pour fournir une isolation élevée et de meilleures performances du système.

### Icon 75 D

La porte ICON 75 D est la solution fiable pour les entrées de votre bâtiment, elle est idéale pour les portes de sortie de secours avec barres anti-panique, mais offre également une solution appropriée pour les portes d'entrée-sortie de bâtiment à verrouillage multiple.

La porte Icon 75 D a été conçue avec une rupture de pont thermique en polyamide renforcé et une structure à 3 compartiments pour fournir une isolation élevée et de meilleures performances du système.

## Nos produits



Icon 70 D



Icon 75 D



## Des portes

# Icon 70 D

La porte ICON 70 D est la solution fiable pour les entrées de votre bâtiment, elle est idéale pour les portes de sortie de secours avec barres anti-panique, mais offre également une solution appropriée pour les portes d'entrée-sortie de bâtiment à verrouillage multiple. La porte Icon 70 D a été conçue avec une rupture de pont thermique en polyamide renforcé et une structure à 3 compartiments pour fournir une isolation élevée et de meilleures performances du système.

## Propriétés techniques

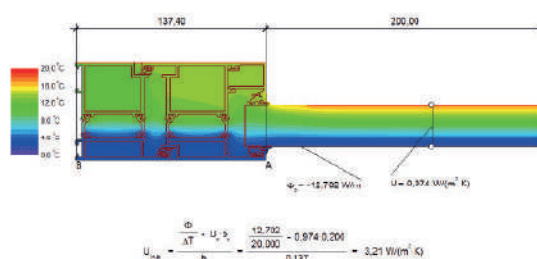
Largeur visible du système (fixe)	68 mm
Largeur visible du système (Vend)	64 mm
Épaisseur du système (fixe)	70 mm
Épaisseur du système (Vend)	70 mm
Épaisseur de vitrage	16 - 52 mm
Dimensions max.	900 mm x 3500 mm
Épaisseur de rupture thermique	18 mm

## valeurs de performances

TS EN 12207	Perméabilité à l'air	NA
TS EN 12208	Étanchéité à l'eau	NA
TS EN 12210	Résistance à la charge du vent	NA
TS EN 12210	Résistance à la charge de vent de sécurité	NA

## Graphique thermique

Ce calcul a été effectué avec un remplissage de verre de valeur  $U_g$  de 1,0 W/m<sup>2</sup>.K.







## Des portes

# Icon 75 D

La porte ICON 75 D est la solution fiable pour les entrées de votre bâtiment, elle est idéale pour les portes de sortie de secours avec barres anti-panique, mais offre également une solution appropriée pour les portes d'entrée-sortie de bâtiment à verrouillage multiple. La porte Icon 75 D a été conçue avec une rupture de pont thermique en polyamide renforcé et une structure à 3 compartiments pour fournir une isolation élevée et de meilleures performances du système.

## Propriétés techniques

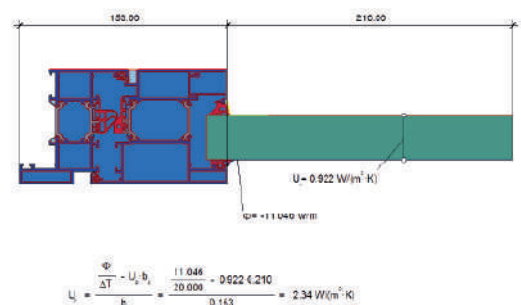
Largeur visible du système (fixe)	39 mm
Largeur visible du système (Vend)	100 mm
Épaisseur du système (fixe)	84 mm
Épaisseur du système (Vend)	84 mm
Épaisseur de vitrage	26 - 43 mm
Épaisseur de rupture thermique	30 mm

## valeurs de performances

TS EN 12207	Perméabilité à l'air	NA
TS EN 12208	Étanchéité à l'eau	NA
TS EN 12210	Résistance à la charge du vent	NA
TS EN 12210	Résistance à la charge de vent de sécurité	NA

## Graphique thermique

Ce calcul a été effectué avec un remplissage de verre de valeur  $U_g$  de 1,0 W/m<sup>2</sup>.K.





## Notre mission

Notre mission est que nos clients puissent trouver rapidement et facilement ce dont ils ont besoin sans trop de savoir-faire

Engagement

Professionalisme

Innovation

Qualité



## Stratégie

Produire stratégiquement votre idée et ce dont vous avez besoin grâce à de nombreuses années d'expérience

Engagement

Professionnalisme

Innovation

Qualité

## FAÇADE EN VERRE

Nous pouvons également vous aider avec les petites choses qui font une grande différence, choisir la bonne porte ou fenêtre peut être une tâche délicate. Nous nous sommes donc assurés que notre gamme convient à une variété de maisons, anciennes et nouvelles.

Produits pour vous



# PRODUITS DE FAÇADE EN VERRE

Les matériaux utilisés dans les façades en verre sont extrêmement solides et durables. Ils sont conçus pour résister aux principaux éléments météorologiques

## Fs 50

Le FS 50 est hautement conçu pour répondre aux exigences de la construction et de l'architecture contemporaines. FS 50 est un système multifonctionnel qui peut être utilisé avec d'autres systèmes 2R DISTRIB, offrant une solution de façade complète pour diverses exigences de projet.

## Fs 60

FS 60, un système de mur-rideau aux performances sismiques supérieures qui offre une flexibilité et une résistance élevées aux bâtiments distinctifs et répond aux exigences de la construction et de l'architecture modernes.

FS 60 est l'un des systèmes 2R DISTRIB, fournissant une solution de façade complète pour les demandes du projet.

## Fs 60 Add On

Les sous-structures en acier ou en bois peuvent être utilisées avec le système complémentaire FS 60, tout en fournissant une solution de façade complète pour les projets architecturaux complexes en offrant de plus grandes surfaces transparentes.

## Usg 80

USG 80 est un système de façade innovant, spécifiquement adapté aux immeubles de grande hauteur. Ce système est entièrement fabriqué en usine et peut être installé sur site en un temps plus court sans échafaudage.

## Nos produits



Fs 50



Fs 60



Fs 60 Add On



Usg 80



## Façade en verre

# Fs 50

Le FS 50 est hautement conçu pour répondre aux exigences de la construction et de l'architecture contemporaines. FS 50 est un système multifonctionnel qui peut être utilisé avec d'autres systèmes 2R DISTRIB, offrant une solution de façade complète pour diverses exigences de projet. Le système de mur-rideau 2R DISTRIB FS 50 offre un degré élevé de flexibilité et permet une transparence maximale avec des options de conception attrayantes pour les zones de façade.

## Propriétés techniques

Largeur visible du système	50 mm
Profondeur du meneau	18 - 240 mm
Inertie du meneau (Ix)	36 cm <sup>4</sup> - 1.444,02 cm <sup>4</sup>
Inertie du meneau (Iy)	4,65 cm <sup>4</sup> - 78,1 cm <sup>4</sup>
Profondeur du tableau arrière	23 - 245 mm
Inertie du tableau arrière (Ix)	8,94 cm <sup>4</sup> - 1.226,55 cm <sup>4</sup>
Inertie du tableau arrière (Iy)	4,06 cm <sup>4</sup> - 82,36 cm <sup>4</sup>
Min. Cotes d'ouverture	650 mm x 1200 mm
Max. Cotes d'ouverture	1800 mm x 2000 mm
Poids d'ouverture maximum	130 Kg

## valeurs de performances

TS EN 12152	Perméabilité à l'air	A4 - 600 Pa
TS EN 12154	Étanchéité à l'eau	RE 750 - 750 Pa
TS EN 13830	Résistance à la charge du vent	1600 Pa
TS EN 13830	Résistance à la charge de vent de sécurité	2400 Pa
TS EN 14019	Résistance aux chocs	E5 - 475 Joule
EN 10.077-2	Isolation thermique	Uw: 0,74 W/m <sup>2</sup> .K



## Façade en verre

### Fs 60

FS 60, un système de mur-rideau aux performances sismiques supérieures qui offre une flexibilité et une résistance élevées aux bâtiments distinctifs et répond aux exigences de la construction et de l'architecture modernes.

FS 60 est l'un des systèmes 2R DISTRIB, fournissant une solution de façade complète pour les demandes du projet.

#### Propriétés techniques

Largeur visible du système	60 mm
Profondeur du meneau	60 - 175 mm
Inertie du meneau (Ix)	52,3 cm <sup>4</sup> - 751,77 cm <sup>4</sup>
Inertie du meneau (Iy)	31,58 cm <sup>4</sup> - 86,90 cm <sup>4</sup>
Profondeur du tableau arrière	65 - 180 mm
Inertie du tableau arrière (Ix)	50,46 cm <sup>4</sup> - 520,92 cm <sup>4</sup>
Inertie du tableau arrière (Iy)	29,98 cm <sup>4</sup> - 68,69 cm <sup>4</sup>
Min. Cotes d'ouverture	650 mm x 1200 mm
Max. Cotes d'ouverture	1800 mm x 2000 mm
Poids d'ouverture maximum	130 Kg

#### valeurs de performances

TS EN 12152	Perméabilité à l'air	A4 - 600 Pa
TS EN 12154	Étanchéité à l'eau	RE 750 - 750 Pa
TS EN 13830	Résistance à la charge du vent	960 Pa
TS EN 13830	Résistance à la charge de vent de sécurité	1440 Pa
TS EN 14019	Résistance aux chocs	E5 - 475 Joule
EN 10.077-2	Isolation thermique	Uw: 0,74 W/m <sup>2</sup> .K



## Façade en verre

# Fs 60 Add On

Les sous-constructions en acier ou en bois peuvent être utilisées avec le système complémentaire FS 60, tout en fournissant une solution de façade complète pour les projets architecturaux complexes en offrant de plus grandes surfaces transparentes.

Le système complémentaire FS 60 offre des avantages esthétiques et structurels pour la conception des façades dans les bâtiments et offre un aspect unique pour les façades.

## Propriétés techniques

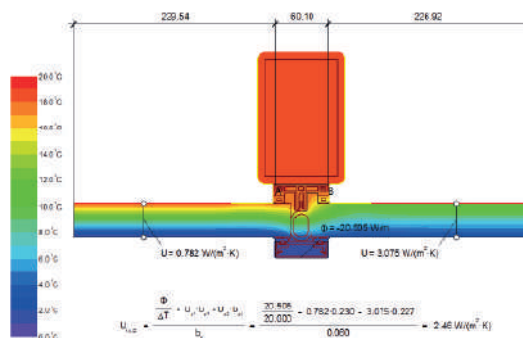
Largeur visible du système	60 mm
Profondeur du meneau	7 mm
Profondeur du tableau arrière	7 mm
Min. Cotes d'ouverture	35 mm
Max. Cotes d'ouverture	39 mm

## valeurs de performances

TS EN 12152	Perméabilité à l'air	NA
TS EN 12154	Étanchéité à l'eau	NA
TS EN 13830	Résistance à la charge du vent	NA
TS EN 13830	Résistance à la charge de vent de sécurité	NA

## Graphique thermique

Ce calcul a été effectué avec un remplissage de verre de valeur  $U_g$  de 1,0 W/m<sup>2</sup>.K.miques.







## Façade en verre

# Usg 80

USG 80 est un système de façade innovant, spécifiquement adapté aux immeubles de grande hauteur. Ce système est entièrement fabriqué en usine et peut être installé sur site en un temps plus court sans échafaudage.

Avec des caractéristiques de haute performance et des propriétés anti-sismiques, le système de façade unitisé USG 80 est personnalisé et conçu sur la base du projet. Pour ce système, toute la fabrication, y compris le verre, est réalisée en usine avec une main-d'œuvre de haute qualité.

## Propriétés techniques

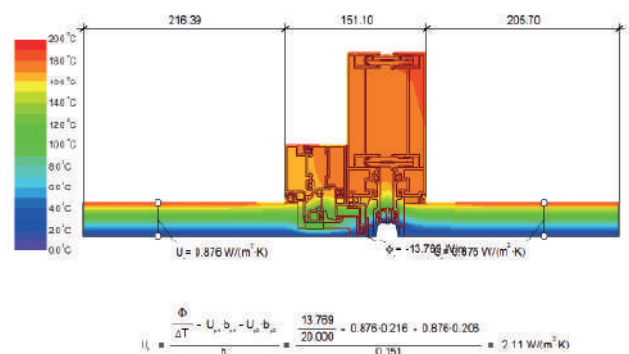
Largeur visible du système	83 mm
Profondeur du meneau	160 mm
Split Profile Moment Of Inertia (Ix)	315,45 cm <sup>4</sup>
Split Profile Moment Of Inertia (Iy)	11,61 cm <sup>4</sup>
Split Profile Depth	160 mm
Épaisseur de vitrage	34 mm

## valeurs de performances

TS EN 12152	Perméabilité à l'air	AE
TS EN 12154	Étanchéité à l'eau	RE 900 - 900Pa
TS EN 13116	Résistance à la charge du vent	3000 Pa
EN 10.077-2	Isolation thermique	Uw: 0,89 W/m <sup>2</sup> .K

## Graphique thermique

Ce calcul a été effectué avec un remplissage de verre de valeur Ug de 1,0 W/m<sup>2</sup>.K.miques.





#### Adresse

23 Rue Denis Papin, 7  
7170 Brie-Comte-Robert,  
France

#### Contact

E-mail: [contact@2rdistrib.com](mailto:contact@2rdistrib.com)  
téléphone: +33 1 60 02 26 96